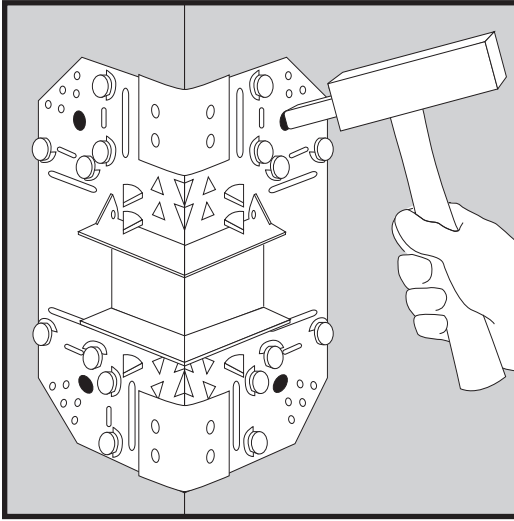
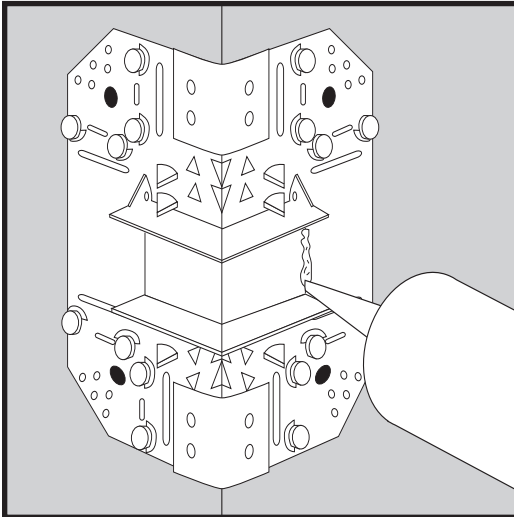


ULTRA-TRAC®

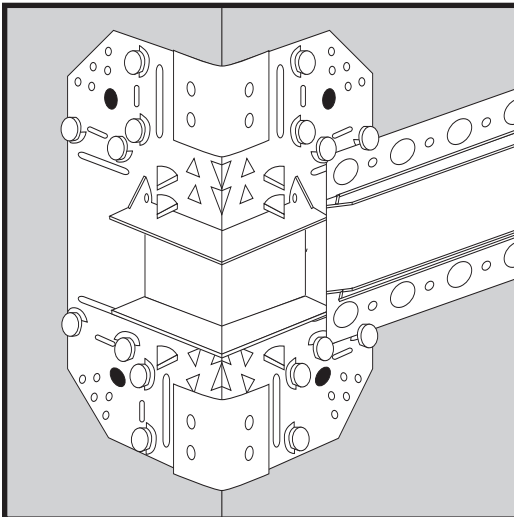
# Guía de Instalación para Esquineros Interior/Exterior



- 1) Coloque la esquina contra el substrato mediante puntillas o tornillos de enmarcado.



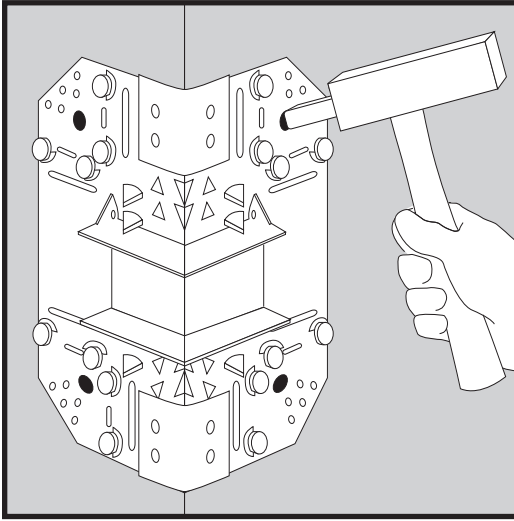
- 2) Aplique una capa de calafateado en el punto de conexión (para asegurar un buen sellaje contra el agua).



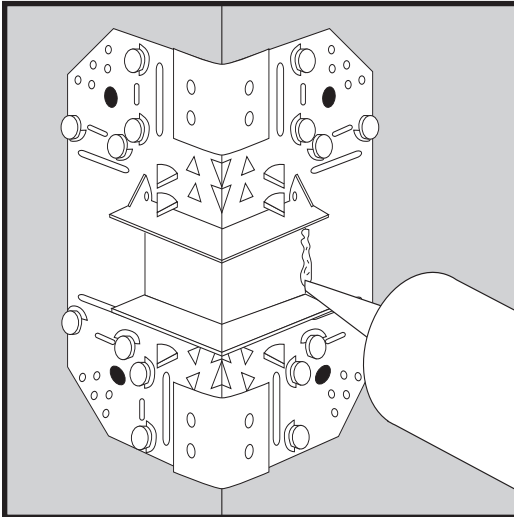
- 3) Inserte canal de revelado de sistema ULTRA-TRAC® en la intersección, por debajo de las guías de alineación. Retire el exceso de calafateado con un paño limpio.

Patent #5,579,623

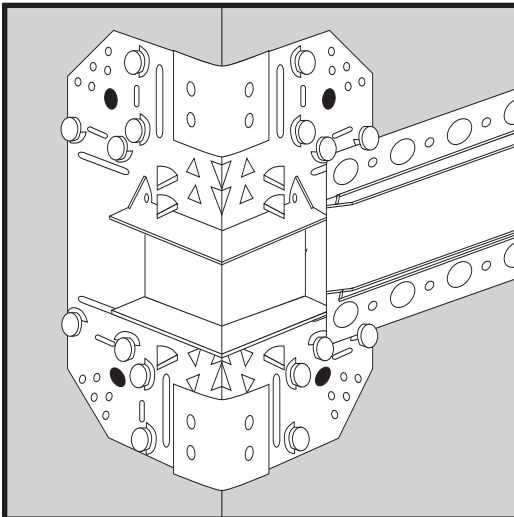
# ULTRA-TRAC® Inside/Outside Corner Installation Guidelines



- 1) Attach corner to substrate with stubnails or metal framing screws.



- 2) Apply a bead of caulk at connecting point (to ensure a positive water seal).



- 3) Insert Ultra-Trac® system reveal into the intersection under the alignment guides. Remove excess caulk with a clean rag.

Patent #5,579,623