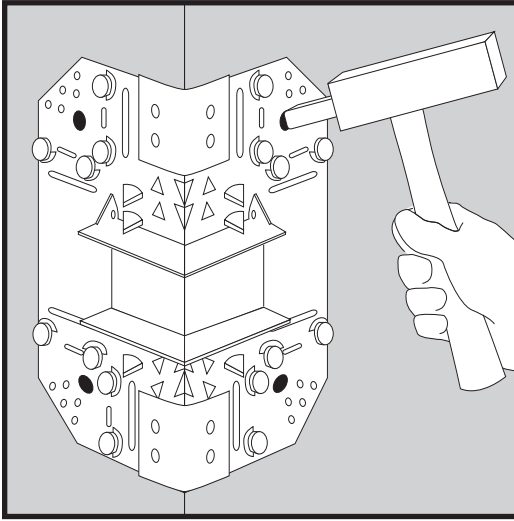
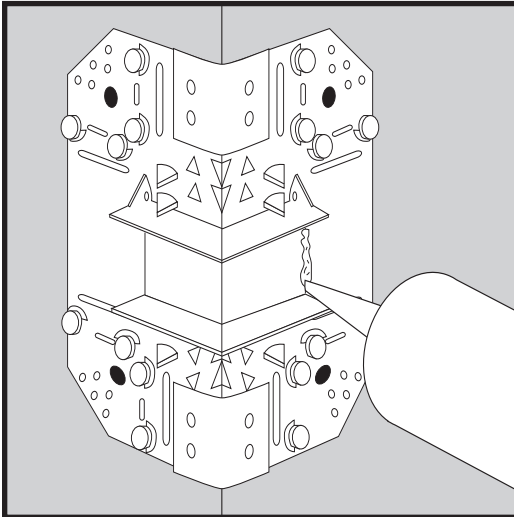


ULTRA-TRAC®

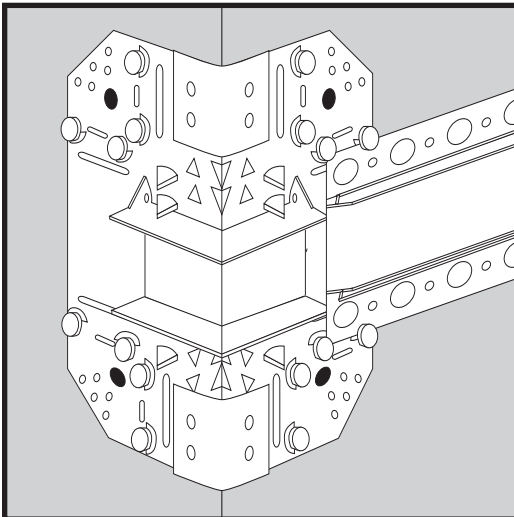
# Guía de Instalación para Esquineros Interior/Exterior



- 1) Coloque la esquina contra el substrato mediante puntillas o tornillos de enmarcado.



- 2) Aplique una capa de calafateado en el punto de conexión (para asegurar un buen sellaje contra el agua).



- 3) Inserte canal de revelado de sistema ULTRA-TRAC® en la intersección, por debajo de las guías de alineación. Retire el exceso de calafateado con un paño limpio.

Patent #5,579,623