

Moldura de Contramarco Ultra con Sello Contra la Humedad



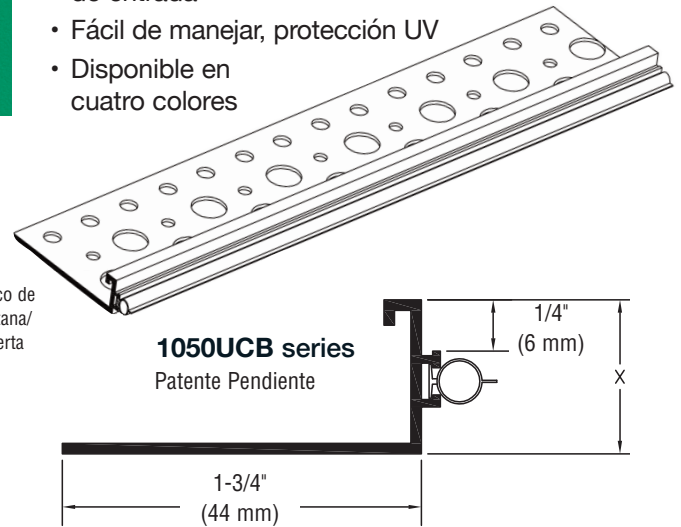
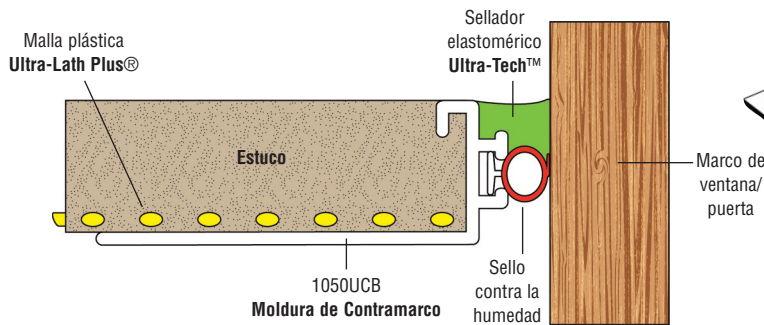
PLASTIC **PC** COMPONENTS inc.

Elimina múltiples pasos del proceso de construcción

Entre las características de la Moldura de Contramarco Ultra de Plastic Components se encuentra un sello incorporado para impedir filtraciones del agua en aplicaciones de estuco y de revestimiento con piedras sintéticas.

El color rojo del sello facilita inspecciones.

- Crea un espacio consistente alrededor del marco de la ventana / puerta / o entre acabados dissimilares
- Ayuda a evitar que la humedad ingrese alrededor de puertas, ventanas y otros puntos de entrada
- Fácil de manejar, protección UV
- Disponible en cuatro colores



Moldura de Contramarco Ultra con Sello Contra la Humedad

Numero de Producto	Profundidad	Color	Descripción	Ancho del Reborde	Piezas por Caja
1050UCB	1/2" (13 mm)	Blanco	Moldura de contramarco con sello contra la humedad	Ala posterior perforada de 1-3/4" (44 mm)	75
1058UCB	5/8" (16 mm)				75
1075UCB	3/4" (19 mm)				75
1078UCB	7/8" (22 mm)				50
1100UCB	1" (25 mm)		Longitudes de 10' (3 m)		50
1125UCB	1-1/4" (32 mm)				50
1150UCB	1-1/2" (38 mm)				50

Disponible en CUATRO COLORES

- Para el TAN agregar el sufijo TAN. Por ejemplo: **1050UCBTAN**
- Para el GRIS agregar el sufijo GRAY. Por ejemplo: **1050UCBGRAY**
- Para el MARRON OSCURO agregar el sufijo DB. Por ejemplo: **1050UCBDB**

Las molduras exteriores de Plastic Components son resistentes a los rayos UV y fabricadas con componentes PVC sin plomo y resistentes a los fuertes impactos, y cumplen con las normas ASTM D1784 y C1063 (para estuco exterior, un revestimiento, aplicaciones DEFS y EIFS), D1784 (para estuco exterior), y D3678 y C1047 (para paneles de yeso interiores).



Distributed by / Distribuido por

